

令和 6年10月18日
静岡県 浜松土木事務所

西浜名橋橋側歩道橋 航路規制のお知らせ

日頃、静岡県土木行政につきまして、格別のご配慮とご協力を賜り厚くお礼申し上げます。
さて、今回、西浜名橋橋側歩道橋の橋梁調査を実施するにあたり、下記のとおり、航路の一部航行規制を計画しております。皆様には大変ご不便やご迷惑をおかけしますが、ご理解ご協力をいただきますようお願い致します。

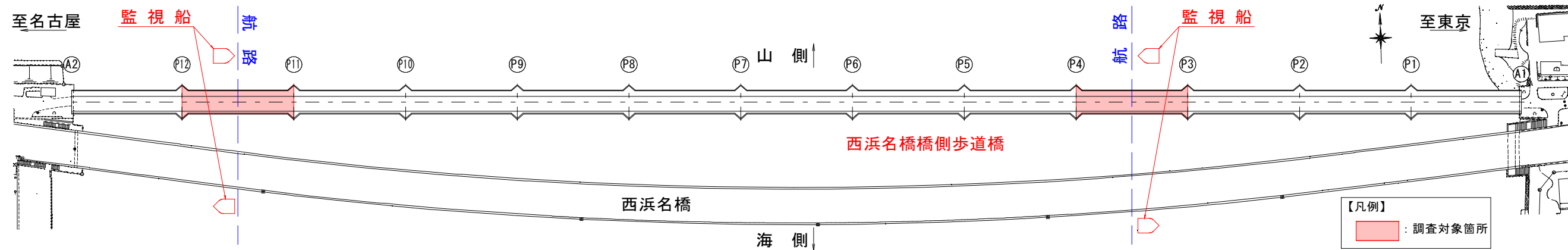
記

1. 工事名 令和6年度 [第36-D7117-01号] (国) 301号橋梁補修委託 (西浜名橋橋側歩道橋)
2. 施工場所 湖西市 新居町新居地内 (※右図参照)
3. 工事期間 令和 6年 10月 29日 (時間帯: 9:00~17:00)
4. 規制内容及び規制期間

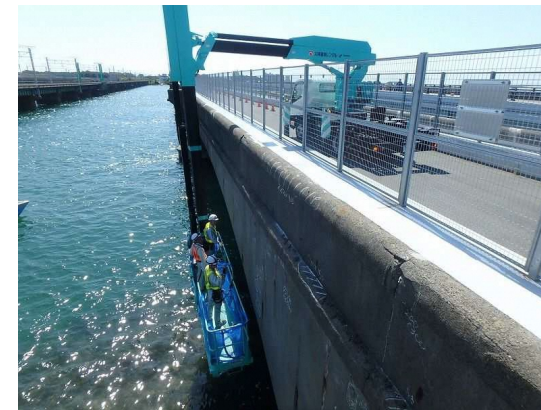
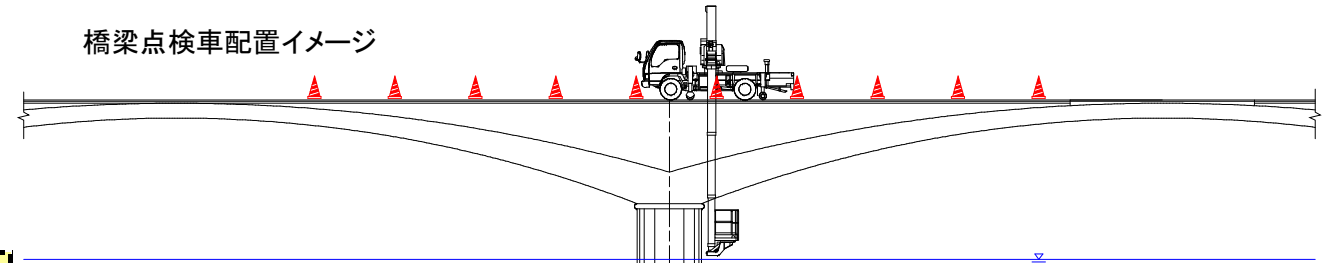
航行規制 (P3~P4、P11~P12橋脚間)
規制期間 令和 6年 10月 29日 (1日間)
規制時間 午前9:00~午後5:00
※規制の際、航路付近での調査については前後に監視船がつきます。

5. 施工内容 橋梁調査 (現況調査・損傷調査)
橋面下の部材に対し、橋梁点検車でアクセスして損傷状況等の目視調査を行います。
※航路上のため監視船をつけて調査を行います。
6. 請負人 株式会社フジヤマ
担当者 赤堀 孝俊 TEL: 090-9838-1753
7. 発注者 静岡県 浜松土木事務所
担当者 天野 智子 TEL: (053) 458-7274

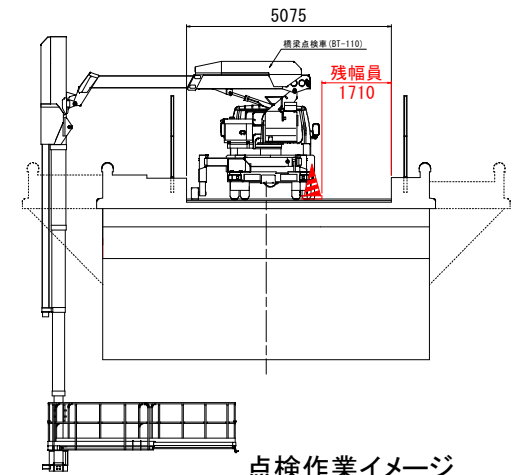
○調査対象箇所



橋梁点検車配置イメージ



橋梁点検車使用イメージ



点検作業イメージ

【工程表(月日)】

橋梁名	路線名	点検手法	令和6年10月			11月										備考					
			28月	29月	30月	1日	2日	3日	4日	5日	6日	7日	8日	9日	10日						
西浜名橋橋側歩道橋	(国)301号	徒歩 橋梁点検車																			昼間作業

■ 調査日(内1日) ■ 予備日(内1日)