

平成31年4月

静岡県 浜松土木事務所

# 西浜名橋側道橋 航路規制のお知らせ

日頃、静岡県土木行政につきまして、格別のご配慮とご協力を賜り厚くお礼申し上げます。  
さて、今回、西浜名橋側道橋の橋梁調査を実施するにあたり、下記のとおり、航路の一部航行規制を計画しております。当初予定していた3日間（4月24-26日）のうち、悪天候により延期した1日分の調査を以下日程で予定しております。皆様には大変ご不便やご迷惑をおかけしますが、ご理解ご協力をいただけますようお願い致します。

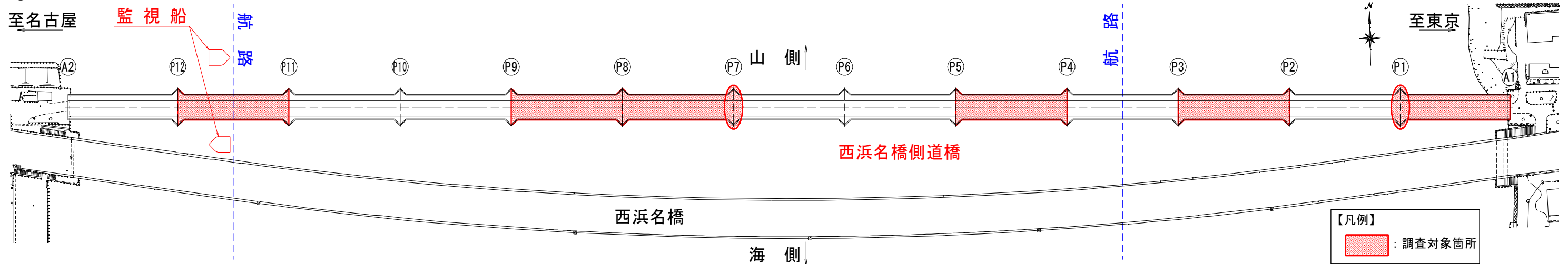
## 記

1. 工事名 平成30年度 [第30-D8117-01号] (国) 301号橋梁修繕 (道路維持) に伴う設計業務委託 (西浜名橋側道橋歩道機能移設検討)
2. 施工場所 湖西市 新居町新居地内 (※右図参照)
3. 工事期間 令和元年5月7日 ~ 5月10日
4. 規制内容及び規制期間

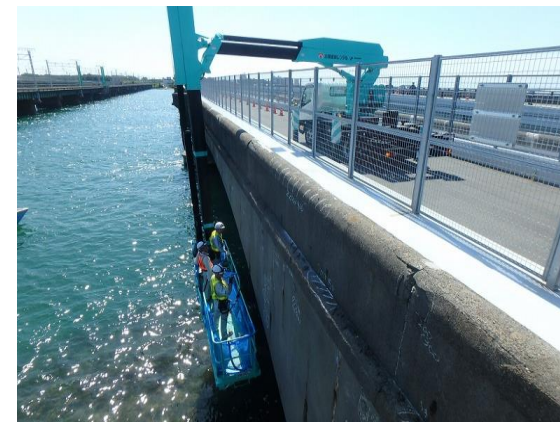
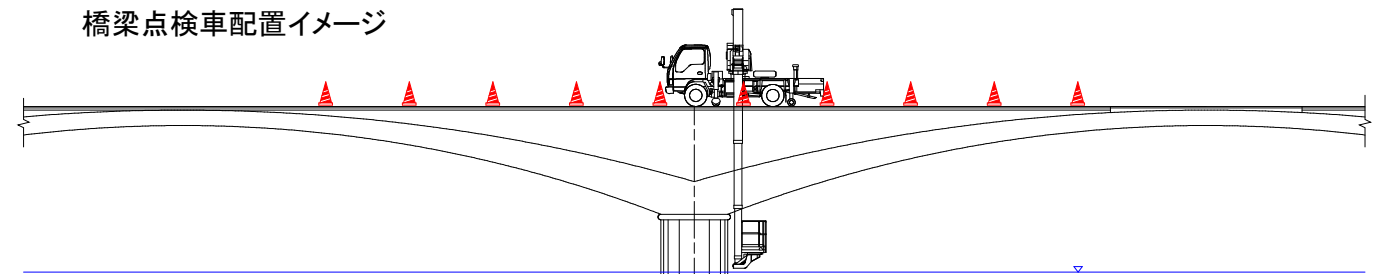
**航行規制 (西側航路 P11-P12橋脚間)**  
**規制期間 令和元年 5月7日 (予備日5月8日)**  
**規制時間 午前8:30~午後4:30**  
**※規制の際、航路付近での調査については前後に監視船がつきます。**

5. 施工内容 橋梁調査 (悪天候により調査作業を延期したため)
6. 請負人 株式会社フジヤマ  
担当者 大庭 良隆 TEL : (053) 462-8830
7. 発注者 静岡県 浜松土木事務所  
担当者 杉山 隆太 TEL : (053) 458-7278

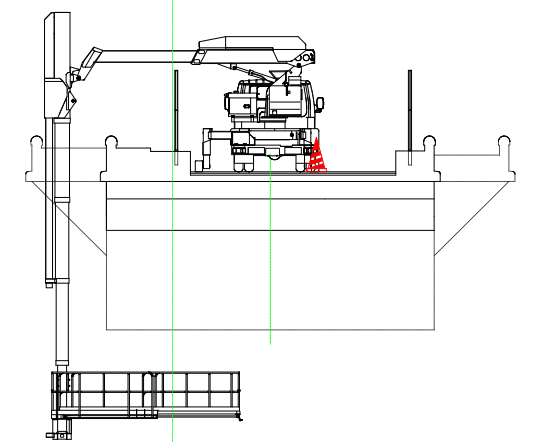
### ○調査対象箇所



橋梁点検車配置イメージ



橋梁点検車使用イメージ



点検作業イメージ

【凡例】  
 : 調査対象箇所