

工事のお知らせ

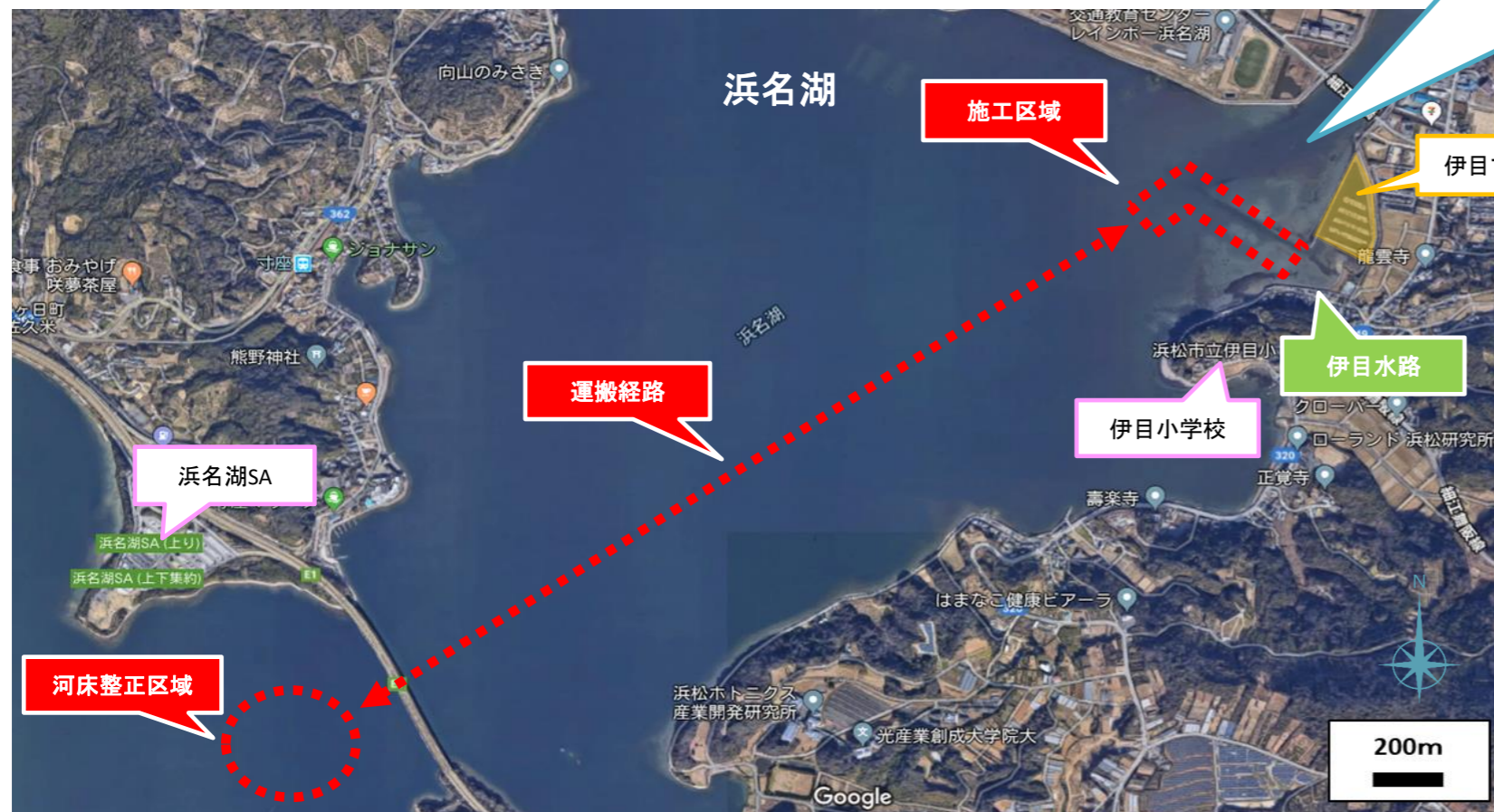
発注者 静岡県浜松土木事務所
 請負者 中村建設株式会社

本工事は、伊目マリーナに向かう「気賀水路」および「伊目水路」における浚渫工事となります。浚渫工事とは、河底などに堆積した土砂をさらうことで、航路における水深を確保する工事です。浚渫した土砂に関しては、東名高速道路を越えた水深の深い区域の河床整正として利用します。また、浚渫は作業船（クラムシェル）により施工します。

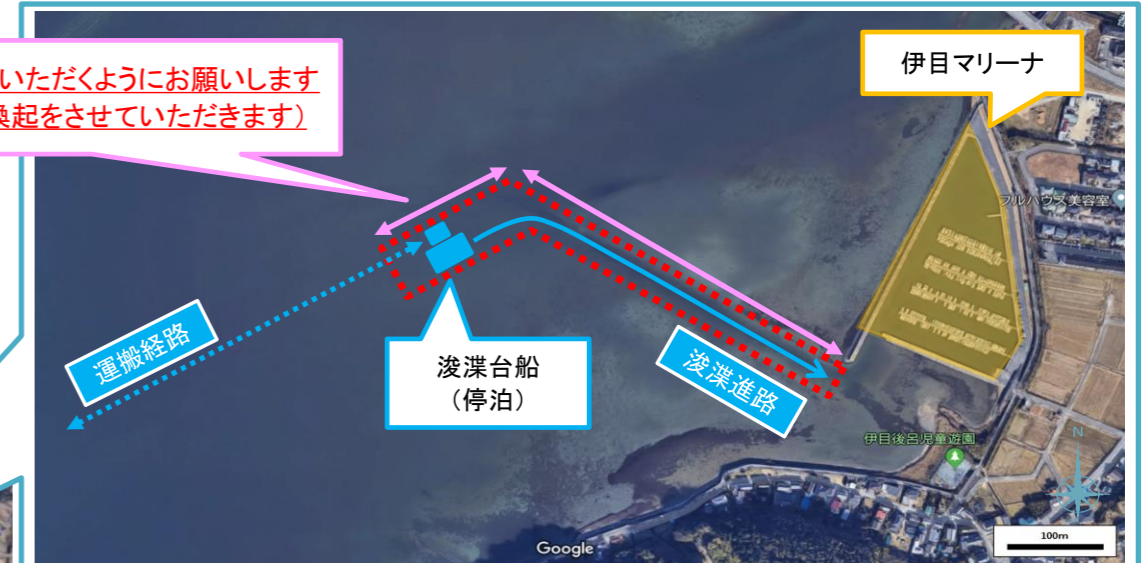
※作業中の通航は、注意していただくようお願いします。
 潮汐により、通航が困難となる恐れがあります。

1. 工事名 平成30年度[第30-K3776-01号]二級河川浜名湖(都田川)河川維持修繕工事(浚渫工)
2. 工事箇所 浜松市 北区細江町 気賀伊目 地先
3. 契約工期 自)平成31年 3月23日 至)令和元年 9月30日
 (水上作業) 自)令和元年 6月24日 至)令和元年 7月31日

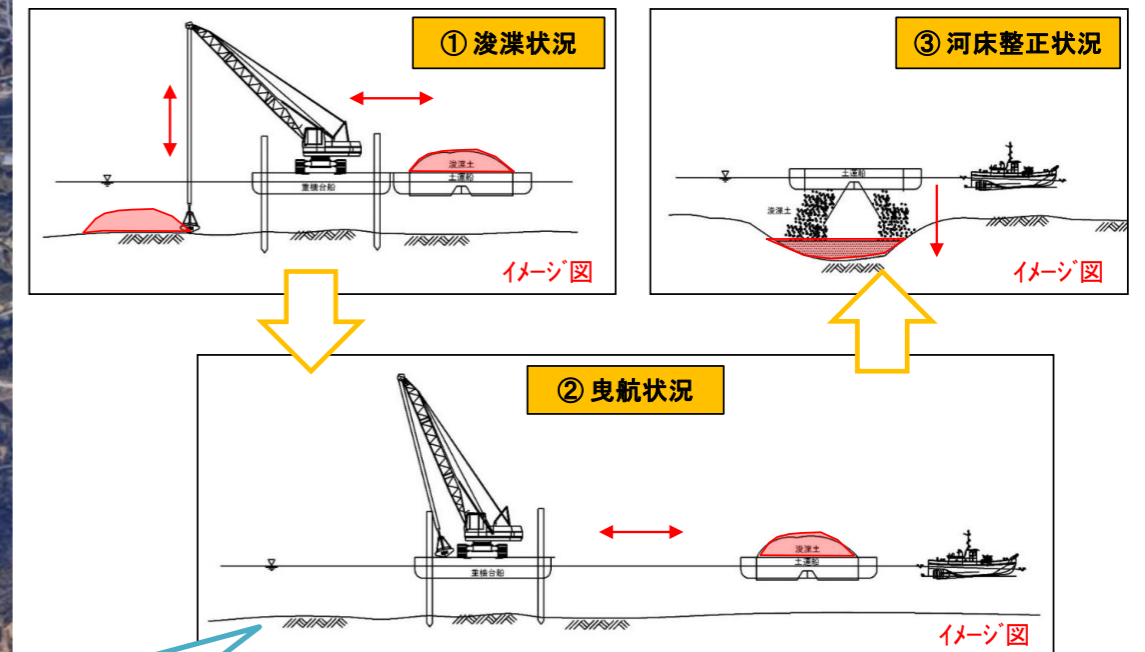
施工箇所



※通航時、注意していただくようお願いします
 (作業船から注意喚起をさせていただきます)



施工方法



工程表

工種	6月			7月			8月		
	10	20	30	10	20	30	10	20	30
準備工									
浚渫工									
片付け									



連絡先 (発注者) 静岡県浜松土木事務所 工事課
 TEL 053-458-7274
 (請負人)
 ・中村建設株式会社
 浜松市中区中沢町71-23
 TEL 053-471-3223 (土木部)
 工事担当 渡瀬 貴明